



World Sailing Règlements Spéciaux Hauturières

Extrait pour les Courses de Catégorie 2 Multicoques

JANVIER 2022 – DÉCEMBRE 2023

© ORC Ltd. 2002, amendements 2003-2022 © World Sailing Limited

Version 0.8 – 15 février 2022



Incluant les prescriptions de Voile Canada

Ce document étant un extrait des RSH, la numérotation des paragraphes est discontinuée.

La fiche d'inspection est jointe comme [annexe F](#).

Lors de la réimpression de ces règlements, les organisateurs de courses doivent :

- demander l'autorisation de droits d'auteur de Voile Canada à : offshore@sailing.ca (normalement offert gratuitement)
- afficher une reconnaissance des droits d'auteur avec la réimpression (semblable à © ORC Ltd. 2002, amendements 2003-2022 © World Sailing Limited)
- apporter des modifications en supprimant les dispositions contraires et en indiquant les modifications qui ont été apportées
- fournir une copie de la réimpression à Voile Canada qui, à son tour, en fournira une copie à World Sailing et à ORC Ltd.

En cas de litige sur le texte français des Règlements Spéciaux Hauturières, les textes anglais dénommés Offshore Special Regulations with Sail Canada Prescriptions (<https://www.sailing.ca/special-regulations-s15804>) feront foi.

Langages et abréviations utilisés :

Mo - Monocoque,

Mu - Multicoque

" ** " signifie que l'article (ou l'alinéa de l'article) s'applique à tous les types de voiliers dans toutes catégories, exceptée la 5 - pour cela voir l'Annexe B, ou la 6 - pour cela voir l'Annexe C.

Les modifications importantes 2022 sont portées en caractère rouge.

Les termes définis dans 1.03.1 des Règlements Spéciaux Hauturières sont portés en caractères italiques.

Les prescriptions de Voile Canada sont portées en caractère bleu gras

Les notes de conseils et autres recommandations ont été retirées du texte, dans le but d'allègement de celui-ci. Celles-ci demeurent disponibles en anglais à

<https://www.sailing.org/inside-world-sailing/rules-regulations/offshore-special-regulations/>

L'utilisation du genre masculin doit être comprise pour l'un ou l'autre genre.

Administration

Les « Offshore Special Regulations » sont gérées par le « World Sailing Special Regulations Sub-committee » dont l'objet est le suivant: (<https://www.sailing.org/inside-world-sailing/rules-regulations/constitution-regulations/>)

Règlement World Sailing 6.9.8.3 - Le "Special Regulations Sub-committee" doit:

- (a) être responsable de la maintenance, de la révision et des modifications des Règlements Spéciaux Hauturières régissant la course au large, sous licence ORC Ltd. Les modifications doivent être bisannuelles, les éditions révisées étant publiées en janvier de chaque année paire, à l'exception des questions urgentes affectant la sécurité qui peuvent être traitées par des modifications aux Règlements avec un délai plus court;*
- (b) contrôler les développements dans la course au large pour ce qui concerne les normes de sécurité et de tenue à la mer.*

Toute interprétation, ou explication, sur l'application de ces Règlements Spéciaux peut être demandée auprès de Voile Canada à: offshore@sailing.ca

Règlementations Spéciales Hauturières 2022-2023 Extrait pour Catégorie 2 Multicoques

SECTION 1 - REGLES FONDAMENTALES ET DEFINITIONS

SECTION 1 - REGLES FONDAMENTALES ET DEFINITIONS

1.01 Objectif et application

- 1.01.1 L'objectif de ces Règlementations Spéciales Hauturières (*RSH*) est d'établir un équipement minimum uniforme et des normes d'aménagement et d'entraînement pour voiliers *monocoques* et *multicoques* courant au large, à l'exclusion des *praos*.
- 1.01.2 Ces *RSH* ne remplacent pas, mais complètent plutôt les exigences des autorités gouvernementales, la Certification de Société de Classification, les Règles de Course à la Voile (*RCV*), les Règles d'Équipement pour Voiliers (*REV*), les Règles de Classe et des systèmes de rating.
- 1.01.3 L'utilisation des *RSH* ne garantit pas la totale sécurité du bateau et de son équipage. Une attention particulière est demandée sur la description des *RSH* pour la course côtière qui inclut que des abris adéquats et / ou que des secours effectifs soient disponibles tout le long du parcours. Ceci n'est pas inclut dans les catégories supérieures.

1.02 Responsabilité de la personne responsable

- [1.02.1](#) **En vertu de la *RCV3*, la décision d'un bateau de participer à une course ou de rester en course relève de sa seule responsabilité. La sécurité d'un bateau et de son équipage est la seule et inaliénable responsabilité de la Personne Responsable, qui doit faire son possible pour s'assurer que le bateau est gréé au mieux, parfaitement en état de naviguer, et conduit par un équipage expérimenté ayant suivi un entraînement approprié et physiquement en forme pour faire face à du mauvais temps. Elle doit aussi nommer une personne pour prendre en charge cette responsabilité dans le cas où elle-même serait dans l'incapacité de le faire.**

- [1.02.2](#) Ni l'existence de ces *RSH*, ni leur utilisation par l'Autorité Organisatrice, ni l'inspection d'un voilier selon ces *RSH* ne limitent ou réduisent de quelque façon que ce soit la responsabilité pleine et illimitée de la Personne en Charge.
- 1.02.3 En participant à une course menée en vertu des *RSH*, la personne responsable, chacun des concurrents et propriétaire de bateau s'engagent à coopérer raisonnablement avec l'autorité organisatrice et World Sailing dans l'élaboration d'un rapport d'incident indépendant tel que spécifié en 2.02.

1.03 Définitions, abréviations, usage des mots

- 1.03.1 Définitions des termes utilisés dans ce document

TABLEAU 1

Abréviation	la Description
#	Pound force (lbf)
ABS	American Bureau of Shipping
AIS	Système d'Identification Automatique (Automatic Identification System)
ASN	Appel sélectif numérique - Digital Selective Calling (DSC)
Attaché en sureté	Système de fixation robuste (par exemple amarrage avec des bouts, écrous à ailette) qui retiendra l'objet fixé de façon sûre, dans des conditions sévères comprenant un chavirage à 180° tout en permettant d'enlever l'objet et de le remplacer pendant la course
Capot ouvrant	Le terme « capot ouvrant » comprend la totalité de l'assemblage du capot avec sa fermeture ou son couvercle en tant que partie de cet assemblage
CEN	Comité Européen de Normalisation
Cockpit contenu	Un cockpit où la zone combinée ouverte à la mer à l'arrière est inférieure à 50% de la profondeur de cockpit maximale x largeur de cockpit maximale
Cockpit ouvert	Un cockpit qui n'est pas un <i>cockpit contenu</i>
Combinaison de mauvais temps	Vêtement conçu pour maintenir au sec, et qui peut être soit d'une seule pièce ou de plusieurs
Date âge	Mois/année de <i>première mise à l'eau</i>

Règlementations Spéciales Hauturières 2022-2023 Extrait pour Catégorie 2 Multicoques

EN	Norme européenne
EPIRB	Balise radio de localisation électronique de détresse (satellite)
Filière	Ligne métallique qui entoure le pont de manœuvre
GMDSS	Système Maritime Global de Détresse et de Sauvetage
GNSS	Système Global de navigation par satellite
GPS	Système global de positionnement (Global Positioning System)
Hiloire	Limite arrière transversale du cockpit au-dessus de laquelle l'eau s'écoulerait dans le cas où, quand le voilier est dans ses lignes de flottaison, le cockpit est inondé ou totalement rempli
IBRD	Base de données internationale pour les balises 406 MHz (International Beacon Registration Database)
IMO (OMI)	Organisation Maritime Internationale
IMSO	Organisation internationale de satellite mobile, organisation indépendante intergouvernementale qui surveille les performances de l' <i>Inmarsat</i> dans ses obligations de service public pour le <i>GMDSS</i> et qui rend compte à l' <i>IMO</i>
INMARSAT	Inmarsat Global Limited, société privée qui fournit les communications de détresse et de sécurité par satellite pour le <i>GMDSS</i> , ainsi que des communications générales verbales, des télécopies et des données
Installé en permanence	Signifie que l'élément est encastré, par exemple par boulonnage, soudure, stratification et ne peut pas être enlevé pour ou pendant la course
ISAF	Fédération Internationale de Voile / maintenant World Sailing
ISO	Norme internationale ou Organisation Internationale de Normalisation (International Organization for Standardization)
ITU	Union Internationale de télécommunications
Lest mobile	Plomb ou autre matériau, y compris de l'eau, qui n'a d'autre fonction dans le bateau que d'augmenter le poids et/ou d'influer sur la stabilité et/ou de régler, et qui peut être déplacé transversalement mais dont le poids ne varie pas pendant que le bateau est en course
Lest statique	Matériel embarqué dans le seul but d'augmenter le poids et/ou d'influer sur la stabilité et/ou de l'ajuster et qui n'est ni déplacé ni changé en poids pendant que le bateau est en course
Lest variable	Eau embarquée dont la seule fonction est d'influer sur la stabilité et/ou de régler et qui peut varier en poids et/ou être déplacée pendant que le voilier est en course
LFC (LWL)	Longueur de la <i>ligne de flottaison</i> en charge, bateau en situation de mesure
L _H	Longueur hors-tout de la coque tel que décrit dans les <i>REV</i>
Ligne de flottaison	La surface de l'eau d'un bateau flottant en mode de mesure.
Ligne de mouillage	Cordage, chaîne, ou combinaison des deux, qui est utilisé pour relier une ancre au bateau
Ligne de vie	Sangle ou cordage <i>attaché en sureté</i> permettant à un <i>membre d'équipage</i> de se mouvoir d'une partie du bateau vers une autre sans avoir à décrocher sa <i>longe</i>
Longe	Cordage destiné à connecter le harnais à un point solide
Longe de sécurité fixe	Une longe de sécurité (habituellement plus courte qu'une <i>longe de sécurité</i> portée avec le harnais) que l'on garde attachée près d'une station de travail
LSA	<i>OMI</i> International Life-Saving Appliance Code

Règlementations Spéciales Hauturières 2022-2023 Extrait pour Catégorie 2 Multicoques

Membre d'équipage	Toute personne à bord
Mise à l'eau primaire	Mois et année de <i>première mise à l'eau</i> du premier bateau de la série de production ou <i>première mise à l'eau</i> d'un bateau hors-série
Monocoque	Bateau avec une coque
Multicoque	Bateau avec plus d'une coque
ORC	Offshore Racing Congress (anciennement Offshore Racing Council)
PEHM	Poly Éthylène Haut Module (Dyneema®/Spectra® ou équivalent)
PLB	Balise individuelle de positionnement (satellite)
PRAO (Proa)	Catamaran asymétrique
Première mise à l'eau	Mois/Année de la première mise à l'eau pour le bateau concerné
RCR	Réanimation Cardiorespiratoire
RCV (RRS)	Règles de Course à la Voile de <i>WS</i>
REV (ERS)	Règles d'Équipement pour Voiliers de <i>WS</i>
RIPAM	Règlement International pour Prévenir les Abordages en Mer (COLREGS)
RSH (OSR)	Règlementations Spéciales Hauturières
SAR	Recherche Et Sauvetage (Search And Rescue)
SART	Transpondeur de recherche et sauvetage
Section FA	La section transversale où le coin supérieur du tableau arrière rencontre la ligne de tonture
SOLAS	Convention du Sauvetage de la Vie Humaine en Mer
SSS	Le numéro de contrôle de sécurité et de stabilité
STIX	<i>ISO 12217-2</i> Index de Stabilité
STWC	Normes de formation des gens de mer, de délivrance des brevets et de veille (Standards of Training - Certification of Watchkeeping)
World Sailing	World Sailing, Anciennement la Fédération Internationale de Voile ou <i>ISAF</i>
WS	World Sailing

1.03.2 Le mot « doit » signifie une obligation et les mots « devrait » ou « peut » signifient une recommandation ou une possibilité

1.03.3 Les mots « voilier » et « bateau » sont interchangeables

SECTION 2 - DOMAINE D'APPLICATION ET OBLIGATIONS GENERALES

2.01 Catégories d'épreuves

Les Autorités Organisatrices doivent sélectionner une catégorie parmi les catégories suivantes, et peuvent modifier les *RSH* pour adaptation aux conditions locales

2.01.3 Catégorie 2

Courses d'une longue durée le long ou non loin des côtes ou dans de grands golfes ou grands lacs non protégés, où un haut degré d'autonomie est demandé aux voiliers

2.02 Rapport d'incident

L'autorité organisatrice d'une course déterminera si des incidents se sont produits, lesquels, s'ils étaient rapportés, seraient susceptibles d'être pertinents pour l'évolution des *RSH*, le processus d'examen du plan ou pour accroître la sécurité. L'autorité organisatrice suivra les directives émises par World Sailing concernant les rapports d'incidents.

2.03 Contrôle

Un voilier peut être contrôlé à tout moment. S'il ne répond pas aux *RSH*, son inscription peut être refusée, ou

Règlementations Spéciales Hauturières 2022-2023 Extrait pour Catégorie 2 Multicoques

il sera l'objet d'une réclamation

2.04 Obligations Générales

2.04.1 Tout l'équipement exigé par les *RSH* doit:

- a) fonctionner correctement
- b) être régulièrement vérifié, nettoyé et révisé
- c) s'il a une date d'expiration, il n'aura pas dépassé sa date d'expiration durant la course
- d) quand il n'est pas utilisé, être stocké dans des conditions d'altération minimale
- e) être facilement accessible
- f) être d'un modèle, d'une dimension et d'une capacité adaptés à l'usage prévu et à la taille du voilier

2.04.2 Les éléments lourds doivent être *installé en permanence*, ou *attaché en sûreté*

SECTION 3 CARACTERISTIQUES STRUCTURELLES

Un bateau doit être/avoir:

3.01 Solidité de la construction et du gréement

3.01.1 Convenablement gréé, en état complet de naviguer, et satisfaisant les *RSH*

3.01.2 Équipé de haubans et à minima d'un étai qui doivent rester connectés au mât et au bateau pendant la course
(non applicable aux bateaux à mâts autoportants)

3.01.3 L'étai référencé ci-dessus doit être dimensionné et connecté de manière à garantir qu'il est capable de supporter les charges de navigation complètes indépendamment de toute capacité de charge de guindant de voile d'avant

3.02 Étanchéité complète et structurelle du bateau

3.02.1 Essentiellement étanche avec toutes les ouvertures pouvant être immédiatement fermées de façon sûre. Les puits de dérive ou de dérive sabre et autres similaires ne doivent pas donner accès à l'intérieur de la coque, sauf par une trappe de visite étanche avec une ouverture entièrement au-dessus de la *ligne de flottaison*

3.03 Normes de construction de coque (échantillonnages)

3.03.2 Un *multicoque* ou un *monocoque* de *mise à l'eau primaire* entre 1987 et 2010 doit avoir été dessiné, construit, entretenu, modifié ou réparé conformément aux dispositions de:

- c) les directives CE Bateau de Plaisance Catégorie A ayant la marque CE, ou
- d) *ISO 12215* Catégorie A, avec déclarations écrites signées de l'architecte et du constructeur confirmant qu'ils ont respectivement dessiné et construit le bateau en conformité avec les standards *ISO*, et
- e) avoir des déclarations écrites d'approbation conformes à a), ou b), ou c) et d) ci-dessus pour toute réparation ou modification significative sur la coque, le pont,
- f) qu'un organisateur de course peut accepter, si ce qui est décrit en (a), (b), (c), (d), ou (e) ci-dessus n'est pas disponible, une déclaration écrite signée d'un architecte naval ou autre personne familiarisée avec les standards listés ci-dessus comme quoi le bateau satisfait à ces dispositions

3.05 Stabilité et flottabilité - Multicoques

3.05.1 Des cloisons étanches et des compartiments (qui peuvent inclure des matériaux de flottabilité *installé en permanence*) dans chaque coque, afin de s'assurer que le multicoque est réellement insubmersible et capable de flotter en position stable avec au moins une demie longueur de coque envahie (voir *RSH* 3.13.2)

3.05.2 Des cloisons transverses étanches à intervalles de pas plus de 4 m (13'-3") dans chaque coque non habitable pour les bateaux *première mise à l'eau* après 1998

3.05.3 Le bateau doit être dessiné et construit pour résister aux chavirages

3.07 Issues de secours et trappes de secours - Multicoques

3.07.1 Issues de secours

Au moins deux issues de secours dans chaque coque habitable

3.07.2 Trappes de secours, points d'accroche à l'envers et mains courantes

- a) bateau de 12 m (39'-4") L_H et plus, chaque coque habitable doit:
 - i avoir une trappe de secours pour entrer et sortir de la coque en cas de retournement;
 - ii si *première mise à l'eau* après 2002, avoir un diamètre minimum pour chaque trappe de secours de 450 mm (18"), ou lorsque la trappe de secours n'est pas circulaire, avoir un espace suffisant pour qu'un *membre d'équipage* y passe en étant complètement habillé;
 - iii lorsque le voilier est retourné, chaque trappe de secours doit être au-dessus de la *ligne de flottaison*;

Règlementations Spéciales Hauturières 2022-2023 Extrait pour Catégorie 2 Multicoques

- iv si *première mise à l'eau* après 2000, avoir chaque trappe de secours implantée dans ou près du poste central
 - v sur un catamaran de *première mise à l'eau* après 2002, avoir chaque trappe de secours placée sur le côté de la coque le plus près possible de l'axe central du voilier
 - b) sur un trimaran de *première mise à l'eau* après 2002, au moins deux trappe de secours conformes aux dimensions de *RSH* 3.07.2 a) ii pour une L_H de 12m (39'-4") et plus
 - d) chaque trappe de secours doit avoir été ouverte à la fois de l'intérieur et de l'extérieur dans les 6 mois précédant la course
 - e) un multicoque doit avoir sous le bateau des mains courantes et points de fixation adéquats en nombre suffisant pour tous les *membres d'équipage* (sur un trimaran, ils doivent être situés autour de la coque centrale)
 - f) sur un catamaran avec une nacelle centrale, de *première mise à l'eau* après 2002, doit avoir sous le bateau près de la nacelle centrale, des mains courantes en quantité suffisante pour permettre à toutes les personnes à bord de s'y tenir et/ou de s'y attacher de façon sûre
- 3.07.3 si L_H inférieur à 12 m (39'-4"), il doit y avoir des trappes de secours conformes à *RSH* 3.07.2 a), b) et c) ou:
- a) dans chaque coque habitable, un endroit où une trappe de secours peut être découpée. La ligne de découpe doit être clairement marquée, à l'intérieur comme à l'extérieur, avec les indications « ISSUE DE SECOURS COUPER ICI », et
 - b) avoir des outils appropriés pour découper la trappe de secours, prêts à être utilisés immédiatement, près de l'endroit de découpe. Chaque outil doit être sécurisé au voilier par un cordon.

3.08 Écoutes et descentes

3.08.1

Les panneaux d'écoutes situés en avant de la position du bau maximum ne doivent pas s'ouvrir vers l'intérieur du bateau, à l'exception de hublots sur l'hiloire du roof ou de sabords d'une surface inférieure à 0,071 m² (110 po²)

3.08.2

Un panneau d'écoute, y compris un panneau d'écoute sur une soute, doit être:

- a) attaché de façon permanente et capable d'être immédiatement fermé solidement et rester solidement fermé dans le cas d'un chavirage à 180°

3.08.3

Les panneaux d'écoutes non-conformes à 3.08.1 et 3.08.1 doivent être clairement marqués, et utilisés conformément aux instructions suivantes: « NE PAS OUVRIR EN MER »

3.08.4

Les descentes doivent:

- a) être équipées d'un système sûr de fermeture qui doit être manœuvrable de l'extérieur et de l'intérieur y compris lorsque le voilier est retourné
- b) avoir des systèmes de blocage:
 - i capables de tenir en position que l'écoute de descente soit ouverte ou fermée
 - ii attachés au bateau de manière sûre (par exemple par un cordon) pendant la durée de la course
 - iii permettant la sortie en cas de retournement

3.08.7

dans le cas d'un *multicoque* dont le seuil de descente est en dessous du niveau du livet local doit soit:

- a) avoir une hauteur de seuil minimum de 300 mm (12"), et être capable d'être fermé jusqu'au niveau du livet local, tout en permettant l'accès à l'intérieur avec les systèmes de blocage en place, ou
- b) être conforme aux normes *ISO* 11812 - conception catégorie A

3.09 Cockpits

3.09.1

Les cockpits doivent être auto videurs rapidement par gravité à tout angle de gîte et être intégrés comme éléments permanents du bateau

3.09.2

Le fond du cockpit doit être au moins à 2% de *LFC* au-dessus de la *ligne de flottaison* (ou pour les voiliers *IMS première mise à l'eau* avant janvier 2003, au moins à 2% de *L* au-dessus de la *ligne de flottaison*)

3.09.3

Tous puits à l'étrave, latéral, centré ou à l'arrière seront considérés comme un cockpit pour l'application de la règle 3.09 des *RSH*

3.09.4 Volume de cockpit

Le volume total maximum de tous les *cockpits contenus* en dessous des *hiloires* les plus basses doit être:

- a) *mise à l'eau primaire* avant avril 1992: 9% de *LFC* x bau max x franc bord au travers du cockpit
- b) *mise à l'eau primaire* après mars 1992, tel que ci-dessus pour la catégorie correspondante, sauf que « *hiloires* les plus basses » ne doivent comprendre aucune *hiloire* en arrière de la *Section FA* et qu'aucune extension du cockpit en arrière du pont de manœuvre ne doit être comprise dans le calcul du volume du cockpit

Règlementations Spéciales Hauturières 2022-2023 Extrait pour Catégorie 2 Multicoques

3.09.5 Drainage de Cockpit

La taille des sections des tuyaux de drainage de cockpit (après déduction des crépines s'il y en a) doit être au minimum:

- a) 2 x 25 mm (1") de diamètre ou équivalent pour bateaux de moins de 8,50 m (28') de L_H
- b) 4 x 20 mm (3/4") de diamètre ou équivalent pour bateaux de 8,50m (28') de L_H ou plus

3.10 Vannes ou clapets

Des vannes ou clapets *installés en permanence* sur toutes les ouvertures au travers de la coque en dessous de la *ligne de flottaison*, à l'exception des dalots faisant partie intégrante du pont et des perçages à travers la coque pour les capteurs d'instrument

3.11 Winches d'écoute

Les winches d'écoute doivent être installés de telle façon qu'un opérateur n'ait pas besoin de se trouver nettement en dessous du pont

3.12 Pied de mât

Le pied d'un mât reposant sur la quille doit être *attaché en sûreté* à son emplanture ou à la structure voisine

3.13 Cloisons étanches

3.13.1

Soit une cloison étanche de collision dans les 15% de L_H depuis l'étrave et en arrière de l'extrémité avant de la *LFC*, soit une flottabilité *installée; en permanence* constituée de mousse à cellules fermées, remplissant complètement les 30% avant de la L_H

3.13.2

Toute cloison étanche doit être de construction solide pour tenir tête à la pression de l'eau sans permettre la moindre fuite dans le compartiment adjacent

3.14 Balcons, Chandeliers, Filières

3.14.1

Le périmètre du pont entouré par un dispositif de *filières* et balcons tel que suit:

- a) des *filières* continues fixées à l'avant et à l'arrière (ou proche). Toutefois, une porte de chaque bord est autorisée. Excepté à ses fixations et aux portes, le va et vient de la *filière* vers l'avant et l'arrière ne doit pas être gêné. Un manchonnage provisoire ne doit pas modifier la tension de la *filière*.
- b) hauteur minimum des *filières* et des bastingages de balcon au-dessus du pont de travail et ouverture verticale:
 - i ligne supérieure: 600 mm (24")
 - ii ligne intermédiaire: 230 mm (9")
 - iii ouverture verticale: pas plus que 380 mm (15") sauf sur un bateau d'une *mise à l'eau primaire* avant 1993 où cela ne doit pas être plus de 560 mm (22")
- c) Des *filières* soutenues en permanence à des intervalles n'excédant pas 2,20 m (7'-2 1/2") et ne devant pas passer à l'extérieur des chandeliers
- d) des embases de balcon et chandelier *installées en permanence* avec les balcons et chandeliers bloqués mécaniquement dans leur embase
- e) l'extérieur du tube de l'embase des balcons et des chandeliers ne doit pas être à l'intérieur du bord du pont de travail à plus de 5% du bau maximum ou 150 mm (6"), selon ce qui est le plus grand, et pas plus en abord que le bord du pont de travail
- f) des chandeliers droits et verticaux excepté:
 - i Dans les premiers 50 mm (2") à partir du pont, les chandeliers ne peuvent être déplacés horizontalement (coudés) depuis le point d'où ils sortent du pont ou de leur embase de plus de 10 mm (3/8")
 - ii Les chandeliers ne peuvent pas être inclinés à plus de 10° par rapport à la verticale en un quelconque point au-dessus de 50 mm (2") du pont
- g) Un balcon avant peut être ouvert, sous réserve que l'ouverture entre le balcon et toute partie du bateau n'excède pas 360 mm (14")

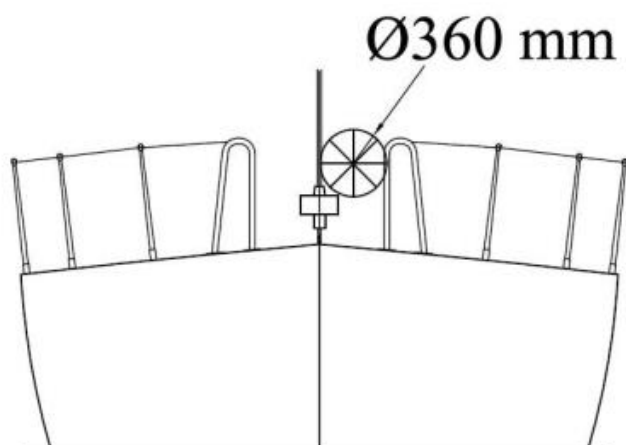


Figure 2 - Schéma montrant l'ouverture de balcon

- h) Les *filières* peuvent se terminer ou passer à travers des chandeliers convenablement renforcés à l'intérieur et par-dessus le balcon avant
- i) Quand une force de déflexion de 4 Kg (8.8#) est appliquée sur une *filière* à mi-distance entre les supports les plus écartés en arrière du mât, la déflexion ne doit pas excéder:
 - i 50 mm (2") pour une *filière* supérieure ou une *filière* unique
 - ii 120 mm (4 3/4") pour une *filière* intermédiaire

3.14.2 Obligations spéciales pour les balcons, chandeliers et filières pour les multicoques

Quand un bateau est dans l'impossibilité de suivre précisément les *RSH* s'agissant les balcons, chandeliers et *filières*, les règles pour les *monocoques* doivent être suivies aussi près que possible

3.14.6 Spécifications des Filières

- a) Des *filières* soit:
 - i en câble acier inox toronné
 - ii *PEHM*
- b) Le diamètre minimum est spécifié dans le tableau 8 ci-dessous
- c) Les *filières* en acier inox doivent être dépourvues de gainage, sans cache de manchonnage, toutefois, un gainage temporaire peut-être installé, sous réserve qu'il soit régulièrement enlevé pour inspection
- d) Une longe de corde synthétique tendue peut être utilisée pour fixer les *filières* à condition que l'espace qu'il ferme soit inférieur à 100 mm (4"). Cette longe doit être remplacée tous les ans
- e) Tous les composants du dispositif de barrière des *filières* ne doivent pas avoir une charge de rupture inférieure à celle des *filières*
- f) Quand du cordage haut module *PEHM* est utilisé, il doit être protégé des frottements, et il doit être épissé conformément aux procédures recommandées par le fabricant

TABEAU 8 - Diamètres Minimum

L_H	Câble	Cordage <i>PEHM</i> (Tresse simple)	Cordage <i>PEHM</i> âme (Tresse sur tresse)
Mains de 8.5 m (28")	3 mm (1/8")	4 mm (5/32")	4 mm (5/32")
8.5 m à 13 m	4 mm (5/32")	5 mm (3/16")	5 mm (3/16")
Plus de 13 m (42'-8")	5 mm (3/16")	5 mm (3/16")	5 mm (3/16")

3.15 Filets ou trampolines de multicoques

3.15.1 Le mot « filet » est interchangeable avec le mot « trampoline ». Un filet doit être

- a) essentiellement horizontal
- b) fait de sangles tressées résistantes, perméables à l'eau, ou avec des mailles inférieures à 5 cm (2") dans toutes les dimensions. Les points de fixation doivent être prévus pour éviter l'usure. La liaison entre le trampoline et le voilier ne doit présenter aucun risque de se coincer un pied
- c) solidement fixé, à intervalles réguliers, sur des filins de soutien transversaux et longitudinaux, et bien

Règlementations Spéciales Hauturières 2022-2023 Extrait pour Catégorie 2 Multicoques

transfilé sur le filin de fixation

- d) capable de résister au poids total de l'équipage aussi bien dans des conditions normales de travail à la mer, ou en cas de chavirage lorsque le voilier est retourné

3.15.2 Trimaran à deux poutres transversales

Un trimaran avec deux poutres transversales doit avoir des filets de chaque côté couvrant:

- a) la zone formée par les poutres, la coque centrale et les flotteurs
- b) les triangles formés par l'extrémité arrière du balcon de la coque centrale, le point à mi-distance sur chaque poutre avant et l'intersection de la poutre avec la coque centrale
- c) les triangles formés par la partie la plus en arrière du cockpit ou du poste du barreur (selon celui qui est le plus en arrière), le point milieu de chaque poutre arrière et l'intersection de la poutre avec la coque centrale, sauf que
- d) les obligations de la règle 3.15.2(c) des *RSH* ne doivent pas s'appliquer quand les *hiloires* au cockpit et/ou des *filières* sont présentes et en conformité avec la hauteur minimale exigée en 3.14

3.15.3 Trimaran avec une seule poutre

Un trimaran avec une seule poutre doit avoir des filets entre la coque centrale et chaque flotteur de chaque côté entre deux lignes droites depuis l'intersection de la poutre et du flotteur, respectivement à l'extrémité arrière du balcon de la coque centrale et à la partie la plus arrière du cockpit ou du poste du barreur (selon ce qui est le plus en arrière des deux)

3.16 Catamarans

3.16.1 Sur un catamaran, la surface totale du filet doit être limitée:

- a) latéralement par les coques, et
- b) longitudinalement par les sections transversales qui passent par la base de l'étau avant et le point le plus arrière de la bôme lorsqu'elle repose à l'avant et à l'arrière. Toutefois, un catamaran avec une nacelle centrale (non immergée) peut satisfaire aux réglementations des trimarans

3.18 Toilettes

[3.18.1](#) Toilettes installées en permanence

3.19 Couchettes

[3.19.2](#) Couchettes installées en permanence

[3.20](#) Installations cuisine

Un réchaud *installé en permanence* pouvant être utilisé en sécurité en mer, avec robinet coupant l'alimentation de carburant

3.21 Réservoirs d'eau potable et eau potable

[3.21.1](#) Réservoirs d'eau potable

- a) Réservoir(s) d'eau avec pompe de distribution *installé(s) en permanence*

[3.21.3](#) Réserves d'eau potable de secours

- a) Au moins 9 l (2.4 US Gal) d'eau potable pour un usage de secours dans un ou des containers dédiés et scellés

[3.22](#) Mains courantes

Des mains courantes adéquates doivent être fixées sous le pont

3.23 Pompes de cales et seaux

- [3.23.1](#)
 - a) deux seaux, munis d'un cordon, de fabrication solide, ayant chacun une capacité minimale de 9 l (2.4 US Gal)
 - b) une pompe de cale manuelle *installée en permanence*
 - c) une installation pour vider tous les compartiments étanches (sauf ceux remplis de mousse de flottabilité)

[3.23.2](#) Toutes les pompes de cale exigées doivent pouvoir être actionnées avec tous les sièges de cockpit, panneaux d'écouille et panneaux de descente fermés, avec des tuyaux d'évacuation d'une capacité suffisante *installés en permanence*

3.23.3 Les pompes de cale ne doivent pas être connectées aux tuyaux de drainage de cockpit, et ne doivent pas se déverser dans un *cockpit contenu*

3.23.4 Les pompes de cale doivent être facilement accessibles pour la maintenance et le nettoyage des débris

3.23.5 Toute poignée de pompe amovible doit être sécurisée par un cordon

Règlementations Spéciales Hauturières 2022-2023 Extrait pour Catégorie 2 Multicoques

3.24 Compas

- a) Un compas magnétique marine, pouvant être utilisé comme compas de route:
- b) un compas magnétique marine de route, *installé en permanence*, indépendant de toute source d'énergie, correctement compensé avec sa courbe de déviation
- c) un second compas qui peut être portable et/ou électronique

3.25 Drisses

- a) Au moins deux drisses, chacune capable de hisser une voile, sur chaque mât
- b) Aucune drisse ne doit être verrouillée, arrimée ou autrement fixée au mât d'une manière qui oblige une personne à monter en hauteur afin d'abaisser une voile de manière contrôlée, à l'exception d'une voile d'avant utilisée avec un enrouleur.

3.27 Feux de Navigation

3.27.1 qui sont conformes au Règlement international pour prévenir les abordages en mer (Partie C et Annexe technique I) et doivent être exposés conformément à ces règlements.

3.27.2 Installés au-dessus du livet de façon à ne pas être masqués par les voiles ou la gîte du bateau

3.27.3 des feux de secours avec les mêmes spécifications que ci-dessus, et pouvant être alimentés indépendamment

3.27.4 Des ampoules de rechanges (non exigées si à DEL)

3.28 Moteurs, Groupes électrogènes, carburant

3.28.1 Moteurs de propulsion

- a) les moteurs et les systèmes associés montés conformément aux guides des fabricants et adaptés à la taille et à l'utilisation prévue du bateau
- b) un moteur amenant une vitesse minimale en nœuds de $(1,8 \times \text{racine carrée de la } LFC \text{ en mètres})$ ou $(\text{racine carrée de la } LFC \text{ en pieds})$
- c) si L_H moins de 12 m (39'-4") soit un moteur inboard, soit un moteur hors-bord, les deux avec système d'alimentation *installé en permanence*
- d) un moteur à combustion inboard doit avoir un échappement *installé en permanence*, un dispositif de refroidissement, un circuit d'alimentation en carburant avec réservoir(s) et doit avoir une protection adéquate contre le mauvais temps
- e) un moteur électrique inboard, lorsqu'il est installé, doit être muni d'une alimentation électrique installée en permanence, d'une protection adéquate contre les intempéries et avoir un système de commande du moteur.

3.28.2 Groupe électrogène

Si en option un groupe électrogène séparé du moteur de propulsion est embarqué, il doit être installé conformément aux guides du fabricant

3.28.3 Circuits de carburant liquide

- a) tous les réservoirs de carburant liquide doivent être rigides (mais peuvent contenir des doublures flexibles *installé en permanence*) et doivent avoir un robinet d'arrêt
- b) Au départ, un bateau avec moteur à combustion doit emporter suffisamment de carburant pour remplir les besoins en recharge des batteries pour la durée de la course et pour faire route au moteur à la vitesse de base requise ci-dessus pour au moins 5 heures

3.28.4 Parc de batteries

- a) Une batterie dédiée au démarrage du moteur/génératrice quand un démarreur électrique est la seule manière pour démarrer le moteur et/ou la génératrice
- b) Les batteries installées après 2011 doivent être de type étanche desquelles le liquide électrolytique ne peut fuir
- c) Au départ, un bateau à moteur électrique doit avoir une capacité suffisante pour répondre aux exigences électriques pendant la durée de la course et pour naviguer à la vitesse minimale ci-dessus pendant au moins 5 heures.

3.29 Équipement de communication, GPS, Radar, AIS

3.29.1 un émetteur-récepteur marine avec une antenne de secours quand l'antenne habituelle dépend du mât

Voile Canada prescrit qu'un bateau doit avoir un émetteur-récepteur radio VHF conformément à 3.29.2

3.29.2 si l'émetteur-récepteur marine est une VHF:

- a) une puissance minimum de sortie de 25W
- b) une antenne en tête de mât pas moindre que 38 cm (15") en longueur et un câble coaxial de connexion

Règlementations Spéciales Hauturières 2022-2023 Extrait pour Catégorie 2 Multicoques

n'ayant pas plus de 40% de perte de puissance (TOS-mètre)

- c) équipé de l'*ASN* si installé après 2015
 - d) les émetteurs-récepteurs équipés d'*ASN* doivent être programmés avec un numéro ISMM assigné (unique au bateau), être interfacé à un récepteur *GPS*, et être capable d'envoyer des appels de détresse aussi bien que d'envoyer et recevoir une position *ASN* avec une autre station équipée d'*ASN*
- [3.29.5](#) un émetteur-récepteur marine VHF étanche portable ou avec pochette étanche. Lorsqu'il n'est pas utilisé, il doit être stocké dans un sac de sécurité ou container d'urgence (voir *RSH* 4.21)

[3.29.6](#) un deuxième récepteur radio, qui peut être la VHF portable en 3.29.5 ci-dessus, capable de recevoir des bulletins météorologiques

[3.29.13](#) un transpondeur *AIS* avec soit:

- a) une antenne commune avec la VHF de tête de mât à travers un splitter d'antenne *AIS* à faible perte de puissance, ou
- b) une antenne dédiée d'une longueur minimum de 38 cm (15") montée de telle sorte que sa base ne soit pas à moins de 3 mètres (10') au-dessus de la *ligne de flottaison* avec un câble coaxial de connexion n'ayant pas plus de 40% de perte de puissance (TOS-mètre)

SECTION 4 - EQUIPEMENT PORTABLE

Un bateau doit avoir:

4.01 Lettres et numéros de voile

[4.01.1](#) Une identification sur les voiles conforme à la *RCV77* et *RCV* Annexe G

[4.01.2](#) Un moyen alternatif pour afficher l'identification tel que requis par *RCV77* Annexe G pour une grand-voile, à afficher quand aucune voile avec numéro n'est grée

4.02 Visibilité pour Recherche et Sauvetage

[4.02.1](#) Une surface de 1 m² (11 pi²) de couleur hautement visible, rose, orange ou jaune capable d'être affiché sur le rouf ou sur le pont

[4.02.2](#) Une surface de 1 m² (11 pi²) de couleur hautement visible, rose, orange ou jaune montrant quand le bateau est retourné

4.03 Pinoches

Une pinoche conique en bois tendre stockée à proximité de chaque trou à travers la coque

4.04 Lignes de vie et points d'accroche

[4.04.1](#) Des raccords *installés en permanence* pour les embouts de *ligne de vie* et pour les points d'accroche

[4.04.2](#) Des *lignes de vie* qui doivent:

- a) être indépendantes de chaque côté du pont
- b) permettre à un *membre d'équipage* de se déplacer rapidement entre les zones de travail sur le pont et le(s) cockpit(s) avec le minimum d'opérations d'accrochage et de décrochage
- c) avoir une charge de rupture de 2040 kg (4500#), en câble en acier inoxydable 1 x 19 d'un diamètre minimum de 5 mm (3/16") ni gainé ni manchonné, en sangle ou en cordage *PEHM*

[4.04.3](#) Des points d'accroche qui doivent:

- a) être adjacents à des postes comme le poste de barre, des winches d'écoutes et de mâts, là où les *membres d'équipages* travaillent
- b) permettre à un *membre d'équipage* de s'accrocher avant de monter sur le pont et de se décrocher après être descendu
- c) permettre aux deux tiers de l'équipage d'être accrochés simultanément sans dépendre des *lignes de vies*
- d) sur un trimaran équipé d'un gouvernail sur les flotteurs, permettre à un *membre d'équipage* de réparer le mécanisme du gouvernail tout en restant attaché à un point d'accroche

4.05 Équipement de lutte contre le feu

[4.05.1](#) Une couverture anti-feu à proximité de chaque installation de cuisine possédant une flamme à l'air libre

[4.05.2](#) Deux extincteurs, chacun de 2 kg de poudre sèche ou équivalent, répartis en différentes zones du bateau

4.06 Ancre(s)

[4.06.2](#) 2 ancres non-modifiées qui répondent à la recommandation du fabricant en fonction des dimensions du bateau, avec chaîne et cordage, prêtes pour un assemblage immédiat, et prêtes pour un déploiement dans les 5 minutes, excepté pour un bateau de moins de 8,5 m (28 pi) de *L_H* pour lequel il peut n'y avoir qu'une ancre et ligne de mouillage

Règlementations Spéciales Hauturières 2022-2023 Extrait pour Catégorie 2 Multicoques

4.07 Lampes de poche et projecteurs de recherche

Des lampes étanches avec des batteries/piles/ampoules de rechange telles que suit:

- a) un projecteur de recherche, adapté pour rechercher de nuit une personne tombée par-dessus bord, et pour éviter les collisions
- b) une lampe de poche en plus de 4.07 a)

4.08 Manuel de premiers soins et trousse de premiers soins

Un manuel de premiers soins et une trousse de premiers soins. Le contenu et le stockage de la trousse de premiers soins devront être adaptés aux conditions probables et à la durée de la navigation, et au nombre d'équipier

4.09 Corne de brume

Une corne de brume

4.10 Réflecteur Radar

4.10.1 Un réflecteur radar passif avec:

- a) des plans à secteurs circulaires octaédriques d'un diamètre minimum de 30 cm (12"), ou
- b) des plans rectangulaires octaédriques d'une dimension minimale en diagonale de 40 cm (16"), ou
- c) un réflecteur non octaédrique possédant un document officiel attestant une valeur efficace (RMS) sur une surface de réflexion radar d'un minimum de 2 m² (22 pi²) balayant sur 360° en azimut (horizontal) et plus ou moins 20° en gîte (vertical)

4.11 Équipement de navigation

4.11.1 Des cartes de navigation (pas seulement électroniques), livre des feux et outils de navigation sur la carte

4.12 Tableau des emplacements du matériel de sécurité

Un tableau des emplacements du matériel de sécurité fait sur un matériau étanche et résistant clairement affiché dans la cabine principale, précisant l'emplacement des principaux équipements de sécurité

4.13 Instruments de mesure de profondeur, vitesse, distance

4.13.1 Un speedomètre ou instrument de mesure de distance (loch)

4.13.2 Un sondeur

4.15 Gouvernail de secours

4.15.1 Une barre de secours pouvant être montée sur la tête du gouvernail, excepté quand le système principal pour gouverner est une barre en métal incassable

- a) quand le système principal pour gouverner est une barre en métal incassable
- b) S'il existe deux méthodes (par exemple, les barres, les roues) pour contrôler un gouvernail, aucune des deux ne partage les composants avec l'autre, à l'exception du stock de gouvernail.

4.15.2 Une méthode éprouvée de dépannage pour gouverner avec le gouvernail hors d'usage

4.16 Outillage et pièces de rechange

4.16.1 De l'outillage et des pièces de rechange, adaptés à la durée et à la nature de la navigation

4.16.2 Des moyens adéquats pour rapidement déconnecter ou sectionner le gréement dormant de la coque

4.17 Nom du voilier

Le nom du voilier sur les divers équipements flottants tels que gilets de sauvetage, coussins, bouées de sauvetage, harnais de récupération, sacs de secours, etc.

4.18 Matériau marin réfléchissant

Un matériau marin réfléchissant sur les bouées de sauvetage, harnais de récupération, radeaux de survie et gilets de sauvetage

4.19 EPIRB(s)

4.19.1 Une balise *EPIRB* 406 MHz à déclenchement manuel et au contact de l'eau

4.19.2 Une balise *EPIRB* 406 MHz enregistrée après 2015 doit inclure un *GPS* interne

4.19.3 Chaque balise *EPIRB* enregistrée auprès de l'autorité compétente, associée au code du pays dans l'identification hexadécimale (15 hex ID) de la balise. Une balise peut être enregistrée en ligne par Cospas-Sarsat *IBRD* si le pays n'apporte pas de possibilité d'enregistrement et si le pays a autorisé l'enregistrement direct auprès de l'*IBRD*

4.20 Radeaux de survie

4.20.1 Construction du radeau

- a) Un ou plusieurs radeaux de survie gonflable d'une capacité totale suffisante pour accueillir au moins la

Règlementations Spéciales Hauturières 2022-2023 Extrait pour Catégorie 2 Multicoques

totalité des personnes à bord conforme à :

- i SOLAS code LSA 1997, chapitre IV ou version ultérieure; ou
- ii ISO 9650-1: 2005, Type 1, Groupe A - Petit Navire - Gonflable ; ou
- iii radeaux de survie ISAF fabriqués avant 2016 jusqu'à ce que le remplacement soit nécessaire à la fin de sa durée de vie, ou
- iv radeaux de survie ORC fabriqué avant 2003 jusqu'à ce que le remplacement soit nécessaire à la fin de sa durée de vie

4.20.2 Équipement minimum des radeaux de survie

Voile Canada prescrit que les radeaux de sauvetage doivent être munis d'un plancher isolé

- a) Un radeau de survie SOLAS doit contenir au minimum un pack SOLAS A;
- c) Un radeau de survie ISO 9650 doit contenir au minimum un Pack 2 (pack survie moins de 24 heures);
- d) Les contenus minimum des packs équipant les radeaux de survie ISO sont détaillés ci-dessous. Il n'est pas nécessaire que tous les éléments soient à l'intérieur du radeau. Certains éléments peuvent être embarqués dans un sac étanche d'accompagnement qui doit être dans un emplacement immédiatement accessible:
 - i Une écope flottante portable à main facilement utilisable
 - ii 2 éponges
 - iii Une paire de pagaies avec poignées, attachées au radeau, proches d'une entrée
 - iv Sifflet
 - v Une lampe de poche étanche d'une autonomie de 6 heures avec
 - vi une lampe de poche supplémentaire ou des batteries et des ampoules de rechange
 - vii Miroir de signalisation
 - viii Pilules contre le mal de mer, 6 par personne *
 - ix Sac vomitoire avec système de fermeture efficace et simple, 1 par personne *
 - x 3 feux à main rouges conformes avec SOLAS Code Chapitre III-3.2.
 - xi 2 fusées parachutes rouges conformes avec SOLAS LSA Code Chapitre III-3.1. 1 peut être entreposée dans un sac de survie.
 - xii Kit de réparation permettant aux survivants de réparer des fuites dans tous les compartiments gonflables. Le système de réparation doit fonctionner en environnement humide, et doit pouvoir être mis en œuvre dans un cadre de mouvements violents
 - xiii Un gonfleur ou des soufflets, qui doivent être simples, robustes, et complets, avec tous les embouts nécessaires (les parties susceptibles d'être perdues doivent être maintenues au corps de pompe) ; prêt(s) à être utilisé(s) immédiatement pour insuffler de l'air dans tous les compartiments gonflables. Le gonfleur ou les soufflets doivent être conçus et fabriqués spécialement pour un usage facile à la main.

* peut être entreposée dans un sac de survie

4.20.3 Conditionnement et rangement du radeau de survie

- a) Chaque radeau de survie doit être conditionné soit dans:
 - i un conteneur rigide rangé de façon sûre sur le pont de travail, dans le cockpit ou dans un espace ouvert; ou
 - ii un conteneur rigide ou un sac rangé de façon sûre dans un compartiment dédié hermétique aux intempéries contenant uniquement le radeau et l'équipement d'abandon du navire; compartiment accessible immédiatement donnant sur le cockpit ou sur le pont de travail, ou au tableau arrière
- b) Sur un bateau d'une mise à l'eau primaire avant juin 2001, un radeau de survie peut être conditionné en sac n'excédant pas 40kg rangé de façon sûre sous le pont à côté de la descente
- c) Sur un multicoque ou sur un monocoque avec lest mobile le radeau de survie doit pouvoir être lancé que le bateau soit retourné ou pas
- d) L'extrémité de l'amarre devrait être attaché en sûreté à un point solide du bateau
- e) Chaque radeau doit pouvoir être amené au niveau des filières ou mis à l'eau en moins de 15 secondes

4.20.5 Révision des radeaux de survie

- a) Un radeau de survie doit être révisé dans une station de révision approuvée par le fabricant à intervalle maximum suivant:
 - i radeaux SOLAS tous les ans
 - ii radeaux ISO 9650 conditionnés en caisson rigide tous les 3 ans

Règlementations Spéciales Hauturières 2022-2023 Extrait pour Catégorie 2 Multicoques

- iii radeaux *ISO 9650* conditionnés en sac tous les 3 ans excepté pour les radeaux loués pour lesquels le délai est de un an
- iv radeaux *ISAF* tous les ans
- v radeaux *ORC* tous les ans

b) Les certificats de révision (originaux ou copies) doivent être à bord

4.21 Sac de survie

- f) quand il y a un sac de survie, il doit avoir une flottabilité incorporée, au moins 0,1 m² (1 pi²) de couleur fluorescente orange sur l'extérieur, doit porter le nom du voilier, et doit avoir un cordon et un système d'attache

4.22 Récupération de l'Homme à la Mer

4.22.1 Balises personnelles

- b) Une balise *AIS* personnelle d'homme à la mer pour chaque *membre d'équipage*
- d) Chaque balise *PLB* préférablement enregistrée auprès de l'autorité compétente, associée au code du pays dans l'identification hexadécimale (15 hex ID) de la balise. Une balise peut être enregistrée en ligne par Cospas-Sarsat *IBRD* si le pays n'apporte pas de possibilité d'enregistrement et si le pays a autorisé l'enregistrement direct auprès de l'*IBRD*

4.22.2 *GPS* position d'un homme à la mer

- c) Un *GPS* capable d'enregistrer une position d'un homme à la mer, dans les 10 secondes, et d'afficher cette position

4.22.3 une bouée de sauvetage avec feu à allumage automatique, un sifflet et ancre flottante

4.22.4 En plus de 4.22.3 ci-dessus, une bouée de sauvetage équipée avec:

- a) un sifflet, une ancre flottante, un feu à allumage automatique, et
- b) une perche équipée d'un pavillon. La perche doit être soit déployée en permanence, soit capable de se déployer automatiquement

4.22.5 Au moins une bouée de sauvetage doit avoir une flottabilité permanente (par exemple mousse)

4.22.6 Chaque bouée de sauvetage gonflable et tout système automatique doivent être testés et révisés à des intervalles conformes aux instructions du fabricant

4.22.7 Une ligne de récupération, d'un diamètre pas inférieur à 6 mm (1/4"), et d'une longueur de 15 à 25 m (50 à 75'), facilement accessible du cockpit

4.22.8 Un collier de récupération qui comprend:

- a) une ligne flottante de longueur pas inférieure à 4 fois L_H ou 36 m (120')
- b) un collier flottant (en fer à cheval) de 90 N (20#) de flottabilité minimum
- c) d'une résistance minimum capable de hisser un *membre d'équipage* à bord

4.23 Signaux pyrotechniques

Des signaux pyrotechniques doivent être à bord, conformes au Règlement *SOLAS LSA*, chapitre III Signaux Visuels, et ne dépassant pas la date de péremption (s'il y en a une) ou s'il n'y a pas de date de péremption, datant de moins de 4 ans

- a) 4 feux à mains rouges *LSA III 3.2*
- b) 2 fumigènes oranges *LSA III 3.3*

4.25 Couteau de cockpit

Un couteau solide, tranchant, dans une gaine, et attaché sûrement, doit être à bord, facilement accessible depuis le pont ou un cockpit

4.26 Inventaire de voiles de tempêtes et de gros temps

les voiles de tempête et de gros temps suivantes, comme spécifié dans RSH 4.27:

4.26.1 soit une voile suédoise ou une grand-voile arrisée réduisant le guindant d'au moins 50% (ou un mâât d'aile rotatif si approprié)

4.26.2 un foc de gros temps

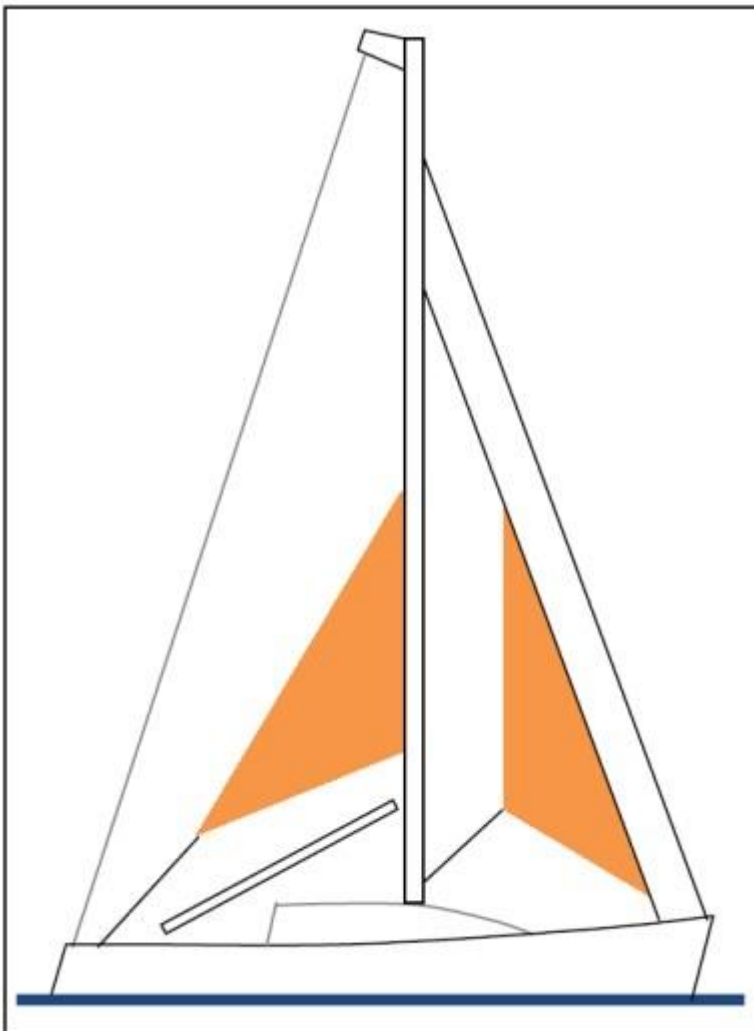
4.26.3 un tourmentin

Règlementations Spéciales Hauturières 2022-2023 Extrait pour Catégorie 2 Multicoques

4.27 **Spécifications des voiles de tempête et de gros temps**

Conception

4.27.1 Figure 3



- Une voile de tempête achetée après 2013 doit être d'une couleur extrêmement visible (c'est-à-dire fluo rose, orange ou jaune)
- Les fibres aromatiques polyamides, de carbone ou similaires ne doivent pas être utilisées dans une voile suédoise ou un tourmentin, mais des fibres en *PEHM* et matériaux similaires sont autorisés
- Des points de tire sur le pont pour chaque voile de tempête et de gros temps
- Des points de tire pour la voile suédoise indépendant de la bôme
- La surface maximum des voiles de tempête doit être moindre que les surfaces ci-dessous ou telle que spécifiée par l'architecte ou le fabricant des voiles
- Les surfaces des tourmentins et foc de gros temps calculées comme suit: $(0,255 \times \text{longueur de guindant} \times [\text{perpendiculaire au guindant} + 2 \times \text{largeur à mi-hauteur}])$. Cette disposition s'applique aux voiles fabriquées après 2011

4.27.2 **une voile suédoise avec:**

- une surface maximale de 17,5 % de $P \times E$
- La surface de la voile suédoise calculée telle que suit: $0,5 \times \text{longueur de la chute} \times \text{plus courte distance entre le point d'amure et la chute}$. Cette disposition s'applique aux voiles fabriquées après 2011
- pas de planche de tête
- pas de lattes
- des numéros et lettres d'identification aussi gros que possible de chaque côté
- dans le cas d'un bateau avec un enrouleur de grand-voile dans le mât, la voile suédoise doit pouvoir être gréée alors que la grand-voile est enroulée

Règlementations Spéciales Hauturières 2022-2023 Extrait pour Catégorie 2 Multicoques

4.27.3 un foc de gros temps (ou une voile de gros temps sur un bateau sans étai avant) avec:

- une surface de 13,5 % de la hauteur du triangle avant au carré
- des moyens rapidement disponibles, indépendants de tout étai creux, pour fixation à l'étai

4.27.4 Un tourmentin avec:

- un tourmentin d'une surface maximum de 5% de la hauteur du triangle avant au carré
- une longueur de guindant maximum de 65% de la hauteur du triangle avant
- des moyens d'attache permanents, indépendants de tout étai creux, pour fixation à l'étai

SECTION 5 - EQUIPEMENT PERSONNEL

Chaque *membre d'équipages* doit avoir:

5.01

Gilet de sauvetage

5.01.1

un gilet de sauvetage qui doit:

- i si fabriqué avant 2012 être conforme aux normes *ISO 12402-3* (niveau 150) ou équivalent, y compris *EN 396* ou *UL 1180* et:
 - si gonflable avoir un système de gonflage par gaz
 - avoir des sangles d'entrejambe ou de cuisse (système de prévention du glissement par le haut)
 - avoir un harnais de sécurité intégré conforme à *RSH 5.02*

Voile Canada prescrit soit:

- ii si fabriqué après 2011 être conforme aux normes *ISO 12402-3* (niveau 150) et équipé d'un sifflet, d'un anneau de levage, de matériaux réfléchissant la lumière, et d'un système de gonflage automatique et manuel et
 - avoir des sangles d'entrejambe ou de cuisse (système de prévention du glissement par le haut)
 - avoir un harnais de sécurité intégré conforme à *RSH 5.02*

ou

- iii si fabriqué après 2011, être conforme à la norme **UL 1180** et équipé d'un sifflet, de matériaux réfléchissant la lumière et:
 - avoir des sangles d'entrejambe ou de cuisse (système de prévention du glissement par le haut)
 - avoir un harnais de sécurité intégré conforme à **RSH 5.02**

Note de Voile Canada- la norme ISO 12402 n'est pas approuvé par Transport Canada

- have an emergency position indicating light in accordance with either *ISO 12402-8* or *SOLAS LSA* code 2.2.3
- Avoir une lumière de secours indiquant la position conforme avec soit *ISO 12402-8* ou *SOLAS LSA* code 2.2.3
- Être clairement marqué du nom du voilier ou de celui qui le porte
- Équipé d'une unité *PLB* (comme tous autres types d'*EPIRB*, devant être dûment enregistré auprès de l'autorité compétente)

5.01.2

Un bateau doit emporter au moins une cartouche de gaz de rechange pour gilet de sauvetage, et, si approprié, une tête de percussion de rechange

5.01.3

Un bateau doit emporter en réserve au moins un gilet de sauvetage tel que requis par *RSH 5.01.1*, ~~sauf une balise personnelle tel que décrite en 5.01.1~~ **Note - le texte ci-dessus a été supprimé car il ne s'applique pas à cette catégorie de course.**

5.01.4

La personne responsable du bateau doit personnellement contrôler chaque gilet de sauvetage au moins une fois par an

5.02

Harnais de sécurité et longes

5.02.1

Un harnais satisfaisant les normes *ISO 12401* ou équivalent

5.02.2

Une *longe* qui:

- satisfait la norme *ISO 12401* ou équivalent
- ne mesure pas plus de 2 m (6'-6") incluant les crochets
- possède des crochets à fermeture automatique
- possède une marque de couleur incrustée dans la couture indiquant une surcharge
- être fabriqué après 2000

5.02.3

Tout l'équipage doit avoir soit:

- une *longe* pas plus longue que 1 m (3'-3"), incluant la longueur des mousquetons, ou

Règlementations Spéciales Hauturières 2022-2023 Extrait pour Catégorie 2 Multicoques

- b) un mousqueton à la mi-longueur d'une *longe* de 2 m (6'-6")
5.02.5 A *tether* which has been overloaded shall be replaced

SECTION 6 - FORMATIONS

6.01.2 Au moins 30% mais pas moins de deux membres d'un équipage, y compris la personne responsable, doivent avoir suivi une formation dans les cinq ans précédant le départ de la course sur les sujets de formation 6.02
6.01.4 Sauf si prescrit différemment dans l'avis de course, un certificat daté obtenu lors d'un stage de formation à la survie personnelle offshore approuvé *WS/ISAF* doit être accepté par une autorité organisatrice de course, comme attestation du respect de la règle 6.01 des *RSH*. Consulter l'Annexe G Modèle Stage Formation Survie pour les détails.

6.01.5 Étant donné que la disponibilité de la formation de survie personnelle au large a été et continue d'être affectée par la pandémie mondiale actuelle, Voile Canada prescrit que jusqu'au 31 décembre ~~2021~~ 2022, lorsqu'un membre d'équipage ne possède pas la formation et les certificats valides exigés aux sections 6.01.2, 6.01.3 et 6.01.4, les autorités organisatrices peuvent accepter comme étant conforme:

- a) une formation et des certificats valides qui ont expiré en 2020, 2021 ou 2022
b) une combinaison d'autres formations, qualifications et expériences qui sont objectivement et individuellement évaluées comme équivalentes aux exigences applicables.

6.02 Sujets de Formation

- 6.02.01 Porter secours à d'autres bateaux
6.02.02 Équipement de sécurité personnelle, théorie et pratique
6.02.03 Entretien et maintenance de l'équipement de sécurité
6.02.04 Précautions et lutte contre les incendies, théorie et pratique
6.02.05 Identification et récupération d'homme à la mer
6.02.06 Hypothermie, choc de froid et noyade
6.02.07 Santé de l'équipage
6.02.08 Météo maritime
6.02.09 Gros temps
6.02.10 Voiles de tempête
6.02.11 Limiter les dégâts
6.02.12 Organisation de recherche et de sauvetage
6.02.13 Signaux pyrotechniques et équipement de signalisation, théorie et pratique
6.02.14 Communications d'urgence, théorie et pratique
6.02.15 Radeaux de survie et abandon du navire, théorie et pratique

6.04 Entraînement routinier à bord

Au moins une fois par an, les équipages doivent pratiquer les exercices pour:

- a) Récupération d'homme à la mer
b) Abandon du navire

6.05 Formations médicales

6.05.2 Au moins un *membre d'équipage* doit posséder un certificat premiers soins de moins de cinq ans remplissant les conditions:

- a) un certificat inscrit sur la liste du site de *World Sailing* www.sailing.org/specialregs des formations reconnues des Autorités Nationales Membres (MNA)
b) formation aux premiers soins *STCW* satisfaisant aux Premiers Soins Élémentaires A-VI/1-3 ou niveau *STCW* supérieur

Voile Canada stipule que les cours suivants sont reconnus par les MNA, à condition que le certificat soit en vigueur au début de la course:

- **Secourisme général et RCR Niveau A**
- **Secourisme élémentaire en mer et RCR Niveau A**
- **Secourisme avancé en mer et RCR Niveau A**
- **Soins médicaux en mer et RCR Niveau A**
- **Accréditations professionnelles canadiennes (par exemple, ambulancier paramédical, infirmière, médecin)**

Règlementations Spéciales Hauturières 2022-2023 Extrait pour Catégorie 2 Multicoques

Les annexes énumérées ci-dessous sont incluses dans la version «complète» des RSH courantes de World Sailing disponible sur <https://fr.sailing.ca/reglementations-speciales/>

ANNEXES AU RÈGLEMENTATIONS SPÉCIALES

Annexe A - Lest Mobile et Variable

Annexe B - Pour Course Côtière

Annexe C - Pour Course Côtière en voiliers légers

Annexe D - Un Guide normes ISO et autres Standards

Annexe E - Code World Sailing pour l'organisation de Courses Océaniques

Annexe F - Fiche d'Inspection Standard

Annexe G - Modèle Stage de cours de survie au large

Annexe H - Modèle Stage Formation Premiers Secours

Annexe J - Hypothermie

Annexe K - Trainards et ancres flottantes

Annexe L – Exemple de procédure d'inspection de quille et de gouvernail



World Sailing Annexe F
Fiche d'inspection
Pour **Catégorie 2 Multicoques**
JANVIER 2022 – DÉCEMBRE 2023
2003-2022 © Voile Canada
Version 0.8 – 15 février 2022



Instructions

- **Personne Responsable** (définitions dans les Règles de Course à la Voile #46): Veuillez remplir ce formulaire, préparer le bateau, parapher au côté de chaque item et signer article à l'endroit indiqué.
- **Les INSPECTEURS** marquent chaque élément inspecté d'une coche ou d'une croix. Notent toute lacune dans le rapport de carence. Montrent le rapport de carence à la Personne Responsable, puis retournent le rapport au comité de course dès que possible.

Nom du voilier _____

Numéro de voile _____

Nombre de personnes à bord _____

Exclusion de responsabilité L'inspection est effectuée à titre gracieux. Un inspecteur ne peut pas limiter ou réduire la responsabilité complète et illimitée du propriétaire et de la Personne Responsable.

« Je déclare par la présente que je suis la Personne Responsable, que dans tous les cas où je paraphe un article sur cette fiche, il est conforme aux Règlements Spéciaux Hauturières (RSH) associées, que j'ai lu et compris les RSH et en particulier [1.02.1](#) et [1.02.2](#). »

Signature _____ **Date** _____

Nom imprimé _____

Remarque : le texte VIOLET indique des exigences supplémentaires à la catégorie 3

Priorité: La fiche d'inspection ci-dessous est sous forme ponctuelle. Dans tous les cas, le texte intégral des Règlements Spéciaux Hauturières prévaut.

Inspecteur seulement ↓

Personne Responsable paraphe ici ↓

Disposer sur une table à cartes ou une autre surface

- | | | | |
|------------------------|--|-------|--------------------------|
| 4.11.1 | Cartes et outils de navigation (pas seulement électroniques) et livre des feux | _____ | <input type="checkbox"/> |
| 4.19.3 | Preuve que chaque balise EPIRB est enregistrée auprès des autorités | _____ | <input type="checkbox"/> |
| 4.20.5 | Certificats de révision pour chaque radeau | _____ | <input type="checkbox"/> |
| 6.01.2 | Certificat de formation survie pour 30% de l'équipage (minimum 2) | _____ | <input type="checkbox"/> |
| 6.04 | Preuve que la récupération d'homme à la mer a été pratiquée l'année dernière | _____ | <input type="checkbox"/> |
| 6.04 | Preuve que l'abandon de navire a été pratiquée l'année dernière | _____ | <input type="checkbox"/> |
| 6.05.2 | Un certificat de secourisme élémentaire ou équivalent pour un équipier | _____ | <input type="checkbox"/> |

Disposer sur les couchettes

- | | | | |
|------------------------|--|-------|--------------------------|
| 3.29.1 | Antenne de secours pour émetteur-récepteur marine | _____ | <input type="checkbox"/> |
| 3.29.5 | Radio VHF portable et étanche rangée dans un sac de survie | _____ | <input type="checkbox"/> |
| 3.29.6 | Deuxième radio pour bulletins météo, peut être la VHF portable | _____ | <input type="checkbox"/> |
| 4.08 | Manuel et trousse de premiers soins | _____ | <input type="checkbox"/> |
| 4.09 | Corne de brume | _____ | <input type="checkbox"/> |

RSH 2021-2021 Fiche d'inspection pour Catégorie 2 Multicoques

4.16.1	Outils et pièces de rechange, moyens pour sectionner le gréement dormant	_____	<input type="checkbox"/>
4.22.1	Balise AIS personnelle pour chaque membre d'équipage	_____	<input type="checkbox"/>
4.22.1	Chaque balise PLB enregistrée auprès des autorités	_____	<input type="checkbox"/>
4.23	4 feux à mains rouges et 2 fumigènes oranges, LSA III	_____	<input type="checkbox"/>
5.01	Gilet de sauvetage avec accessoires, 1 par équipier avec nom marqué	_____	<input type="checkbox"/>
5.01.1	Chaque gilet de sauvetage équipé de sangles d'entrejambe et harnais	_____	<input type="checkbox"/>
5.01.1	Chaque gilet de sauvetage équipé de protection de visage	_____	<input type="checkbox"/>
5.01.2	Cartouches de recharges pour chaque type de gilet à bord	_____	<input type="checkbox"/>
5.01.3	Gilet de sauvetage en réserve	_____	<input type="checkbox"/>
5.01.4	Chaque gilet, inspecté par la personne responsable dans les 12 mois récents	_____	<input type="checkbox"/>
5.02.1	Un harnais pour chaque membre d'équipage	_____	<input type="checkbox"/>
5.02.2	Longe 2 m (6'-6"), avec marque de couleur, pour chaque membre d'équipage	_____	<input type="checkbox"/>
5.02.3	Mousqueton à mi-longueur sur longe de 2m, ou longe de 1m par équipier	_____	<input type="checkbox"/>
	Dans le sac de survie		
	le sac de survi, s'il est fourni, a une flottaison inhérente et une couleur vive de 0,1 m ² (1 pi ²)	_____	<input type="checkbox"/>
4.21			
	Inspection sous le pont		
3.07.1	Deux sorties de secours dans chaque coque habitable	_____	<input type="checkbox"/>
3.07.2	Trappe de secours dans chaque coque habitable	_____	<input type="checkbox"/>
3.08.3	Panneaux d'écoutes ouvrant à l'intérieur: « NE PAS OUVRIR EN MER »	_____	<input type="checkbox"/>
3.10	Vannes ou clapets sur toutes ouvertures en dessous de l'eau	_____	<input type="checkbox"/>
3.12	Pied de mât reposant sur quille bien attaché au bateau	_____	<input type="checkbox"/>
3.13.1	Cloison de collision or flottabilité permanente en mousse	_____	<input type="checkbox"/>
3.18.1	Toilettes installées en permanence	_____	<input type="checkbox"/>
3.19.2	Couchettes installées en permanence	_____	<input type="checkbox"/>
3.20	Réchaud, installé en permanence, avec interrupteur automatique	_____	<input type="checkbox"/>
3.21.1	Réservoir(s) d'eau avec pompe installé(s) en permanence	_____	<input type="checkbox"/>
3.22	Main courantes sous le pont	_____	<input type="checkbox"/>
3.27.4	Ampoules de rechanges	_____	<input type="checkbox"/>
3.28.4	Batterie de démarrage du moteur séparée ou dispositif de démarrage manuel	_____	<input type="checkbox"/>
3.28.4	Toutes batteries de type scellé	_____	<input type="checkbox"/>
3.29.2	Émetteur-récepteur VHF avec ASN et ISMM assigné et antenne au mât	_____	<input type="checkbox"/>
3.29.13	Transpondeur AIS avec antenne commune VHF ou antenne dédiée élevée	_____	<input type="checkbox"/>
4.03	Pinoche conique pour chaque trou de coque	_____	<input type="checkbox"/>
4.05.1	Couverture anti-feu à pour chaque installation de cuisine	_____	<input type="checkbox"/>
4.05.2	2 extincteurs de 2kg, accessibles et répartis en différentes zones	_____	<input type="checkbox"/>
4.12	Tableau des emplacements du matériel de sécurité	_____	<input type="checkbox"/>
	À la barre ou prêt pour un déploiement rapide		
4.19.1	Balise EPIRB 406 MHz avec GPS interne	_____	<input type="checkbox"/>
4.22.2	GPS capable d'enregistrer une position d'homme à la mer	_____	<input type="checkbox"/>

RSH 2021-2021 Fiche d'inspection pour Catégorie 2 Multicoques

4.22.3	Bouée de sauvetage avec feu à allumage automatique, sifflet et ancre flottante	_____	<input type="checkbox"/>
4.22.4	Deuxième bouée de sauvetage avec feu, sifflet, ancre flottante et pavillon	_____	<input type="checkbox"/>
4.22.7	Ligne de récupération, 6mm (1/4") 15-25m (50-75')	_____	<input type="checkbox"/>
4.22.8	Collier de récupération (Lifesling® ou équivalent)	_____	<input type="checkbox"/>
4.25	Couteau solide, tranchant, dans une gaine, attaché sûrement	_____	<input type="checkbox"/>
Sur le pont, rangé ou prêt pour le déploiement			
3.08.4	Système de fermeture de descente attaché au bateau, bloqué en sécurité	_____	<input type="checkbox"/>
4.02.1	Surface de 1 m ² de couleur hautement visible sur le pont	_____	<input type="checkbox"/>
4.06.2	2 ancres de taille appropriée prêtes pour déploiement rapide	_____	<input type="checkbox"/>
4.07	Projecteur de recherche étanche avec piles et ampoules de rechange	_____	<input type="checkbox"/>
4.07	Deuxième lampe de poche étanche avec piles et ampoules de rechange	_____	<input type="checkbox"/>
4.20.1	Radeaux de sauvetage capable de transporter tout l'équipage	_____	<input type="checkbox"/>
4.20.2	Pack SOLAS A ou ISO 1 dans le radeau de survie (survie moins de 24 heures)	_____	<input type="checkbox"/>
4.20.3	Radeau rangé dans un conteneur rigide ou valise dans un compartiment dédié	_____	<input type="checkbox"/>
Gréé / ajusté pour démontrer l'utilisation			
3.27.1	Feux de navigation installés au-dessus du livet et non-masqués	_____	<input type="checkbox"/>
3.27.3	Feux de secours avec alimentation indépendante	_____	<input type="checkbox"/>
4.01.2	Moyen alternatif pour afficher l'identification de voiles	_____	<input type="checkbox"/>
4.04.2	Lignes de vie indépendantes de chaque coté du pont	_____	<input type="checkbox"/>
4.04.2	Lignes de vie permettant de se déplacer en restant accroché	_____	<input type="checkbox"/>
4.04.3	Points d'accroches dédiés suffisant pour les deux tiers de l'équipage	_____	<input type="checkbox"/>
4.10.1	Réflecteur radar, dia. octaédrique 30 cm (12") ou valeur RMS minimum de 2 m ²	_____	<input type="checkbox"/>
4.15.1	Barre de secours	_____	<input type="checkbox"/>
4.15.2	Méthode éprouvée pour gouverner avec gouvernail hors d'usage	_____	<input type="checkbox"/>
4.26.1	Voile suédoise ou grand-voile arrisée réduisant le guindant d'au moins 50%	_____	<input type="checkbox"/>
4.26.2	Foc de gros temps, indépendant de tout étai creux	_____	<input type="checkbox"/>
4.26.3	Tourmentin, indépendant de tout étai creux	_____	<input type="checkbox"/>
4.27.1	Points de tire pour chaque voile de tempête et gros temps	_____	<input type="checkbox"/>
Général			
2.04	Équipement facilement disponible, de taille adéquate et fonctionnel	_____	<input type="checkbox"/>
2.04.2	Éléments lourds installés en permanence, ou attaché en sureté	_____	<input type="checkbox"/>
3.02	Bateau solidement construit, navigable et étanche	_____	<input type="checkbox"/>
3.05.1	Cloisons étanches transversales de 4 m (13'-3 ") dans les coques non-habitable	_____	<input type="checkbox"/>
3.07.2	Mains courantes et points de fixation sous le pont	_____	<input type="checkbox"/>
3.08.1	Trappes avant s'ouvrant uniquement vers l'extérieur	_____	<input type="checkbox"/>
3.08.2	Panneaux d'écouilles attachés, hors de l'eau à 90° et demeurant accessible	_____	<input type="checkbox"/>
3.08.7	Seuil de descente au-dessus du cockpit or une alternative acceptable	_____	<input type="checkbox"/>
3.09.1	Cockpit solide, étanche et répondant aux dimensions et drainage des RSH	_____	<input type="checkbox"/>
3.14.1	Lignes de vie doubles, entourant tout le pont, 600 mm (24 ") de hauteur	_____	<input type="checkbox"/>
3.15	Filets (trampolines) conformes aux RSH	_____	<input type="checkbox"/>

RSH 2021-2021 Fiche d'inspection pour Catégorie 2 Multicoques

3.21.3	Eau potable de secours 9 l (2.4 US Gal) en containers dédiés	_____	<input type="checkbox"/>
3.23.1	2 seaux d'une capacité minimale de 9 l (2.4 US Gal)	_____	<input type="checkbox"/>
3.23.1	Pompe de cale manuelle et permanente	_____	<input type="checkbox"/>
3.23.1	Disposition pour pomper tous les compartiments étanches	_____	<input type="checkbox"/>
3.23.2	Pompe de cale manuelle et permanente fonctionnant avec écoutes fermées	_____	<input type="checkbox"/>
3.24	Compas magnétique sans alimentation avec courbe de déviation	_____	<input type="checkbox"/>
3.24	Second compas qui peut être portable et/ou électronique	_____	<input type="checkbox"/>
3.25	Deux drisses par mât, chacune capable de hisser une voile	_____	<input type="checkbox"/>
3.28.1	Moteur avec une vitesse minimale de $\frac{3}{4}$ la vitesse de coque	_____	<input type="checkbox"/>
3.28.1	Moteur inboard si LH est supérieur à 12	_____	<input type="checkbox"/>
3.28.3	Carburant ou batterie pour achever $\frac{3}{4}$ de la vitesse de coque, 5 heures	_____	<input type="checkbox"/>
4.01.1	Identification de voiles conformes à RCV 77 & RCV G	_____	<input type="checkbox"/>
4.02.2	Surface de 1 m ² de couleur hautement visible quand le bateau est retourné	_____	<input type="checkbox"/>
4.13.1	Speedomètre ou loch	_____	<input type="checkbox"/>
4.13.2	Sondeur	_____	<input type="checkbox"/>
4.17	Nom du voilier sur les équipements flottants	_____	<input type="checkbox"/>
4.18	Matériau marin réfléchissant sur les équipements de sauvetage	_____	<input type="checkbox"/>